

SİSTEM KATALOĐU

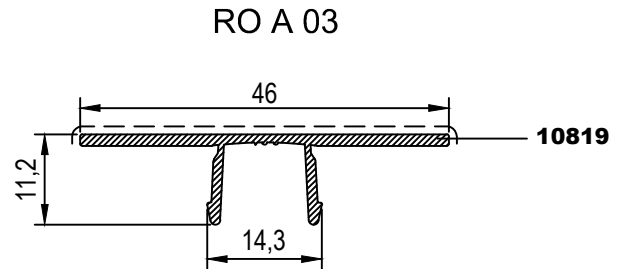
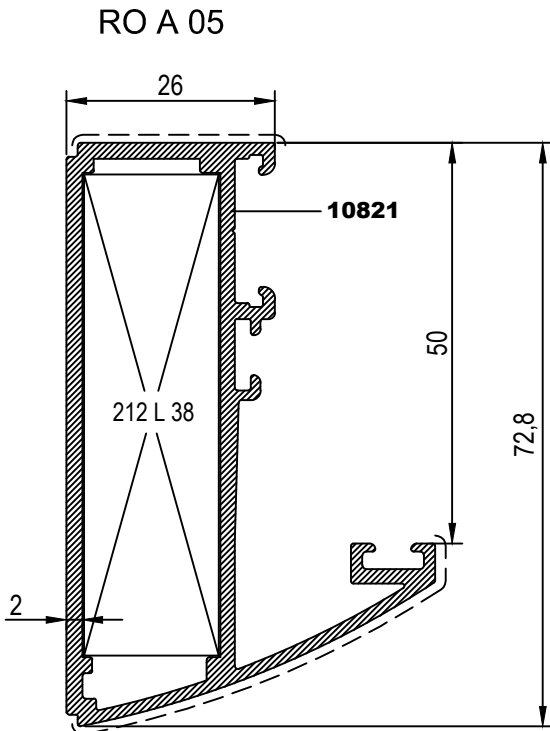
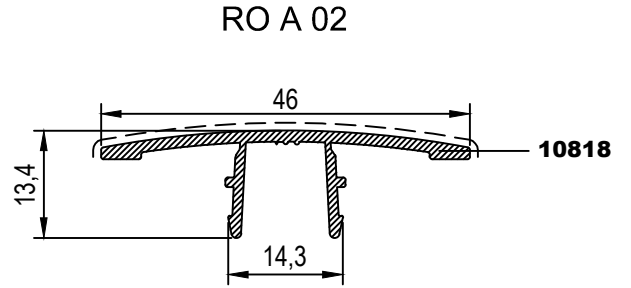
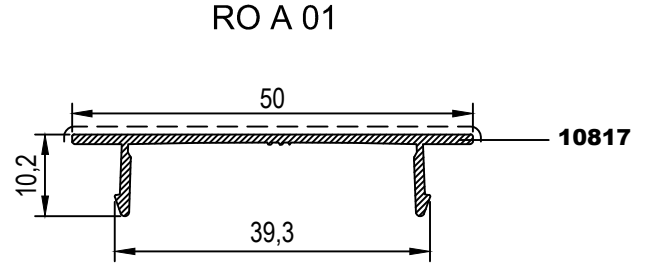
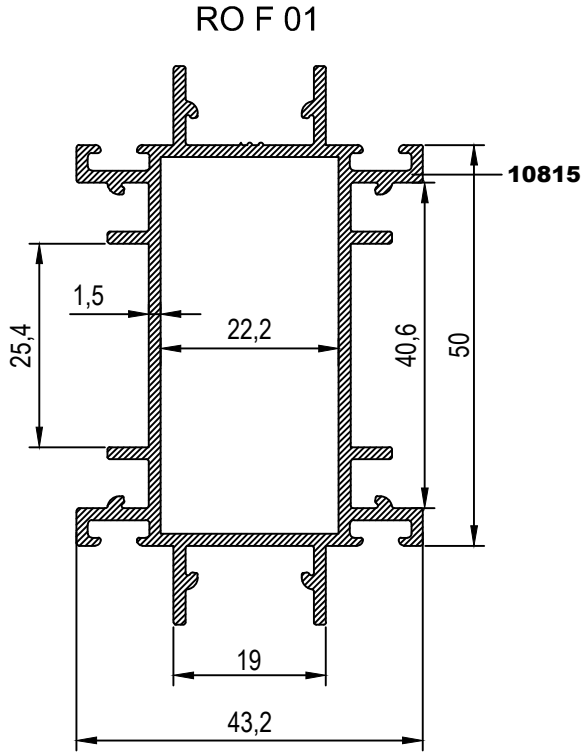
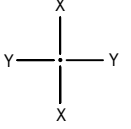
Alüminyum Kapı Pencere ve
Giydirme Cephe Sistemleri





RESCARA
SİSTEM

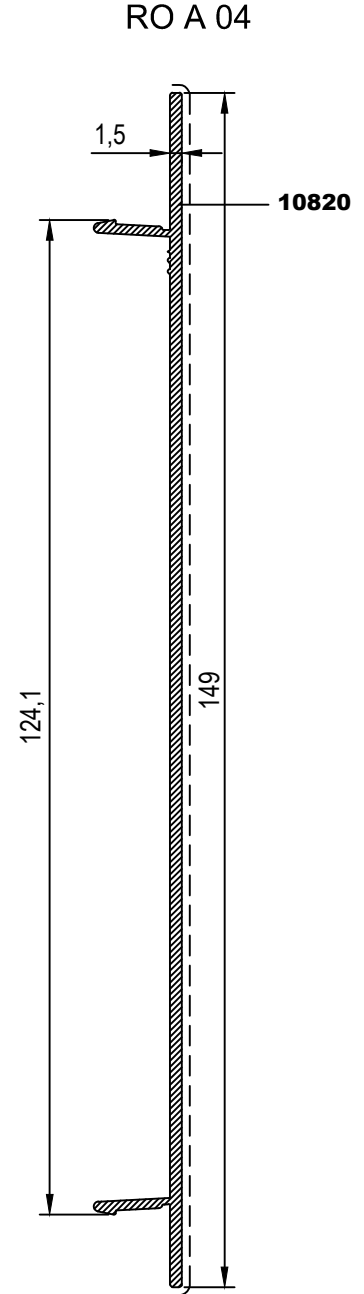
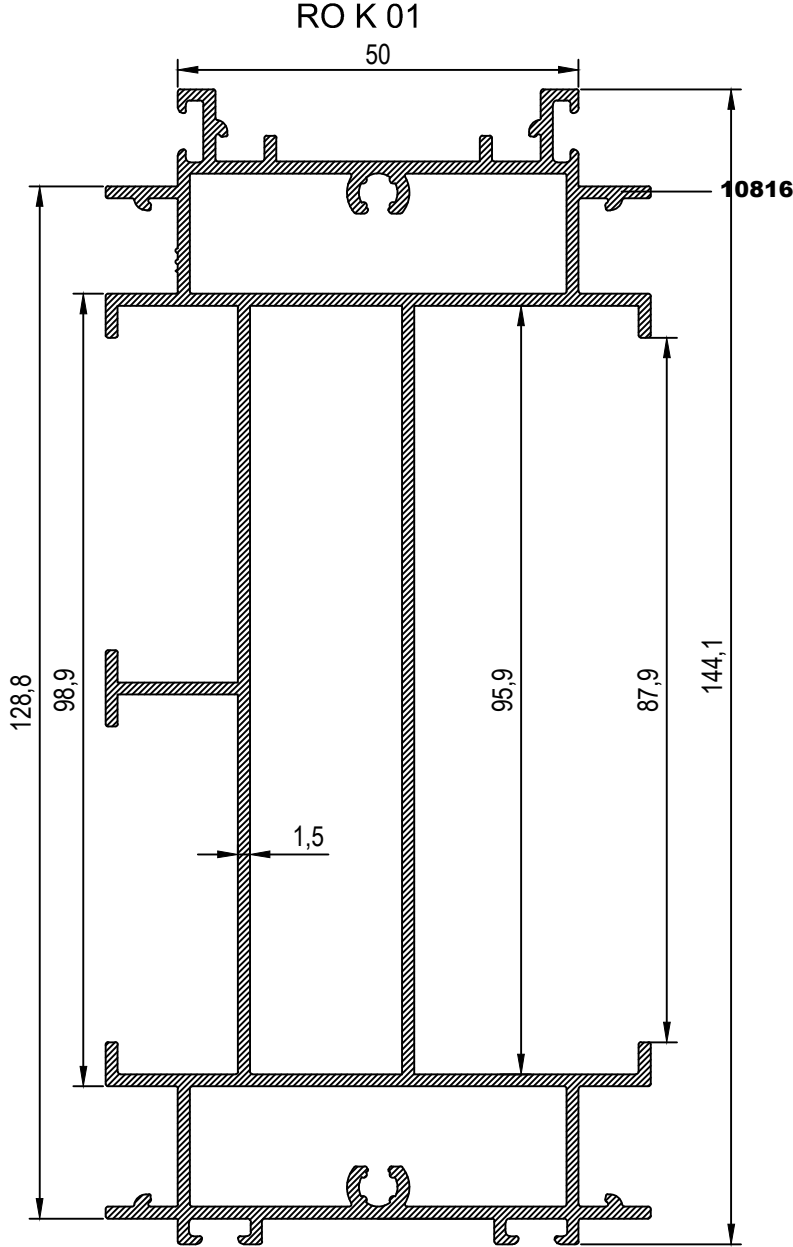
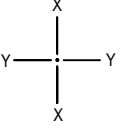
RO73

KOD / CODE	AĞIRLIK (kg/m) / WEIGHT	Jxx cm ⁴	Jyy cm ⁴	L m
RO F 01	1,110	6,599	18,194	6
RO A 01	0,208	----	----	6
RO A 02	0,271	----	----	6
RO A 03	0,234	----	----	6
RO A 05	1,214	----	----	6

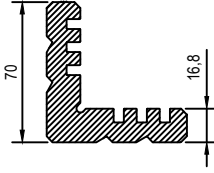


Nr	 L m	KEŞİM ÖLÇÜSÜ CUTTING SIZE	 AKS. KODU ACS. CODE	
RO A 05	10821	25 L 38 (2074)	59,8 mm	212 L 38



KOD / CODE	AĞIRLIK (kg/m) / WEIGHT	Jxx cm ⁴	Jyy cm ⁴	L m
RO K 01	2,637	---	---	6
RO A 04	0,647	---	---	6

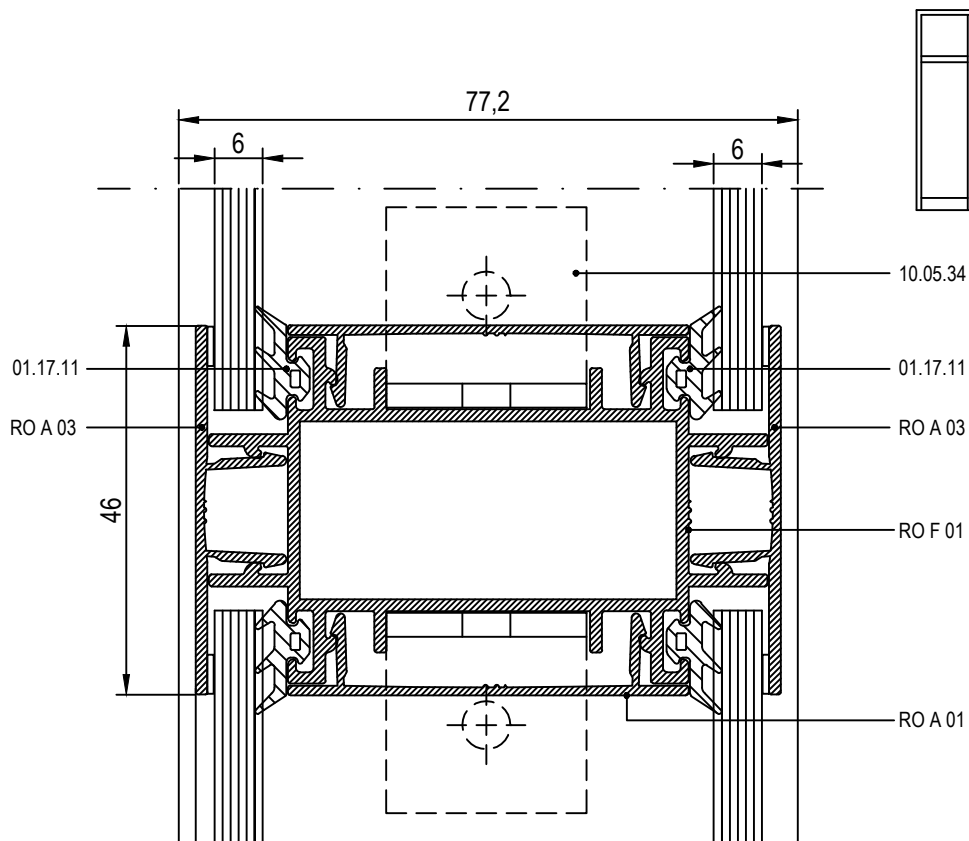
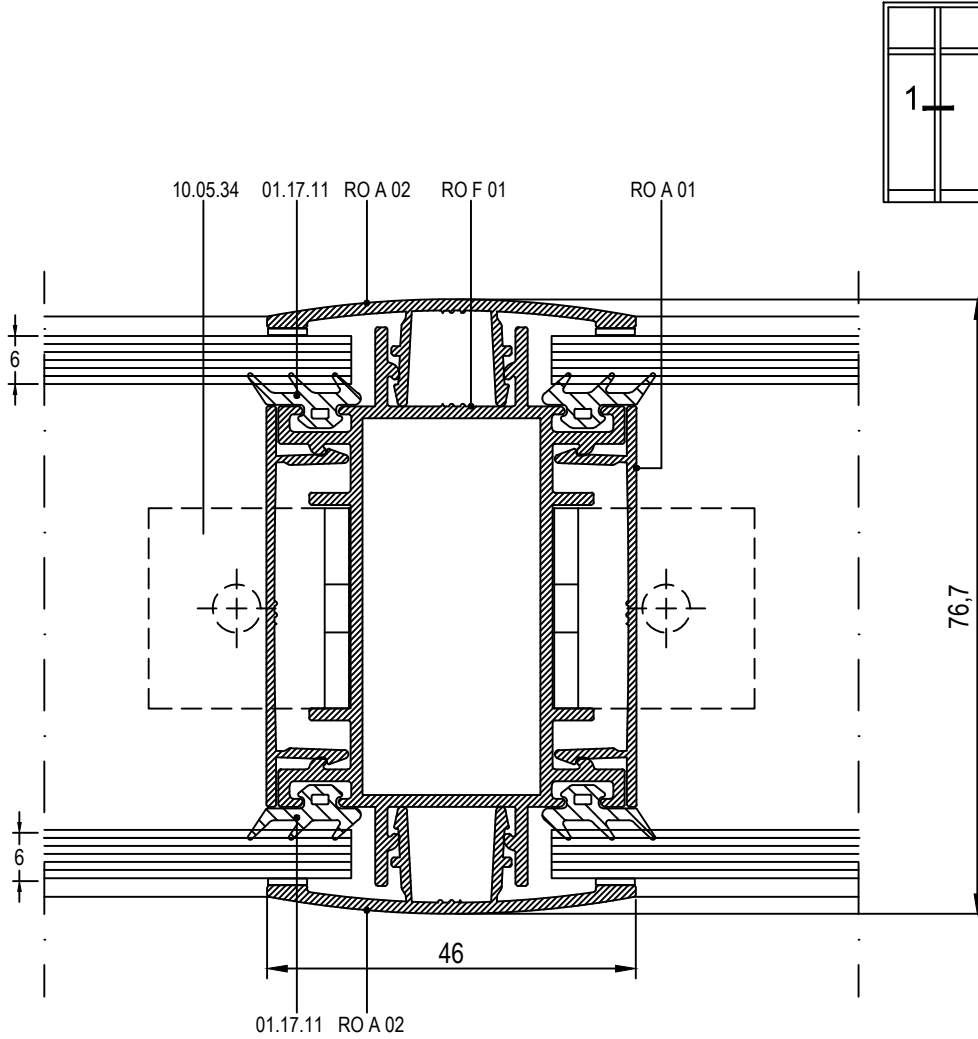


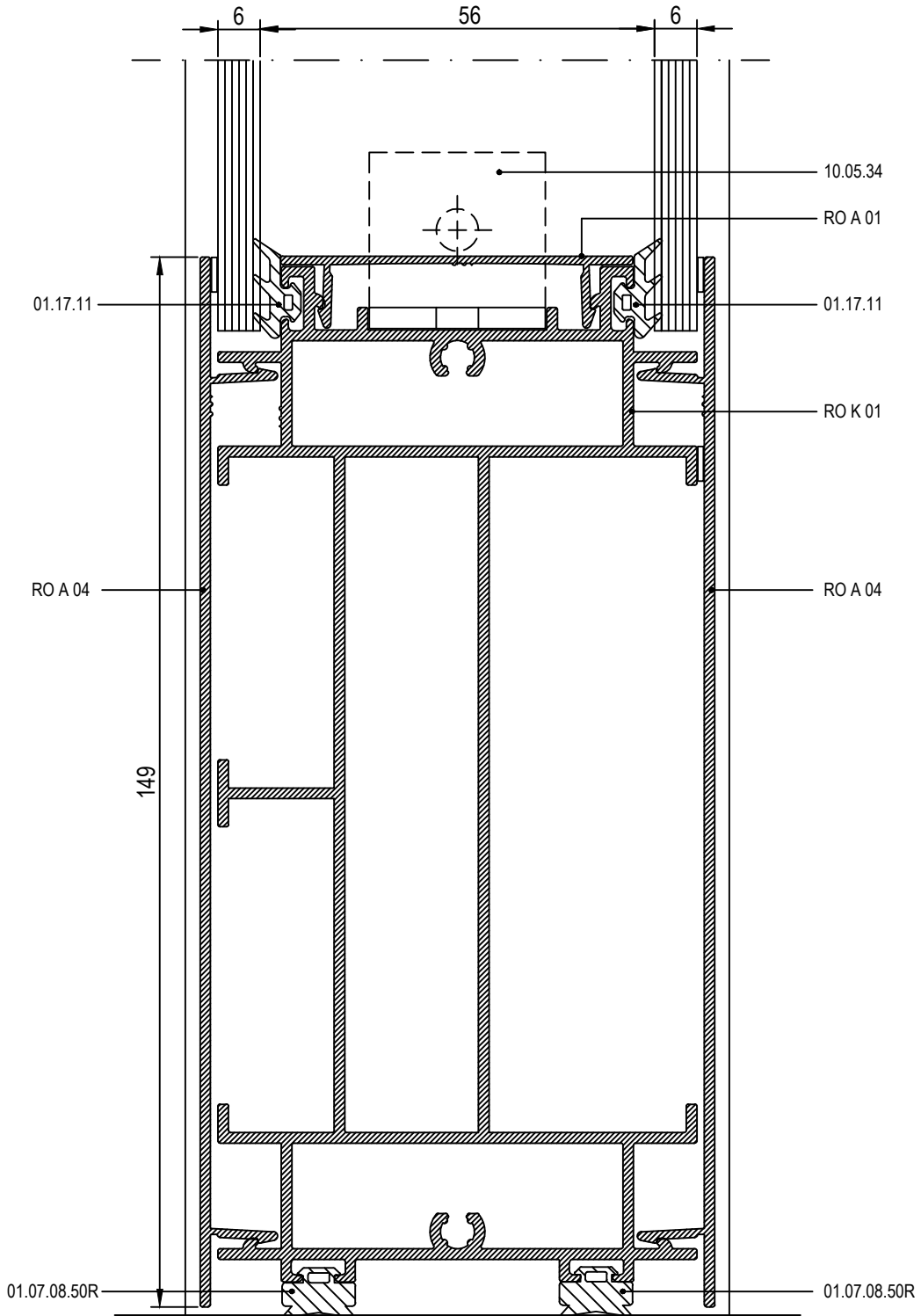
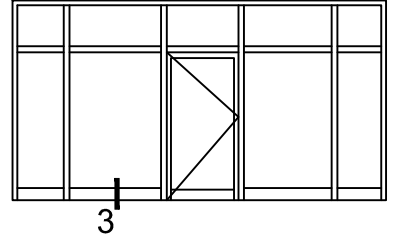
TAKOZLAR (CLEATS)

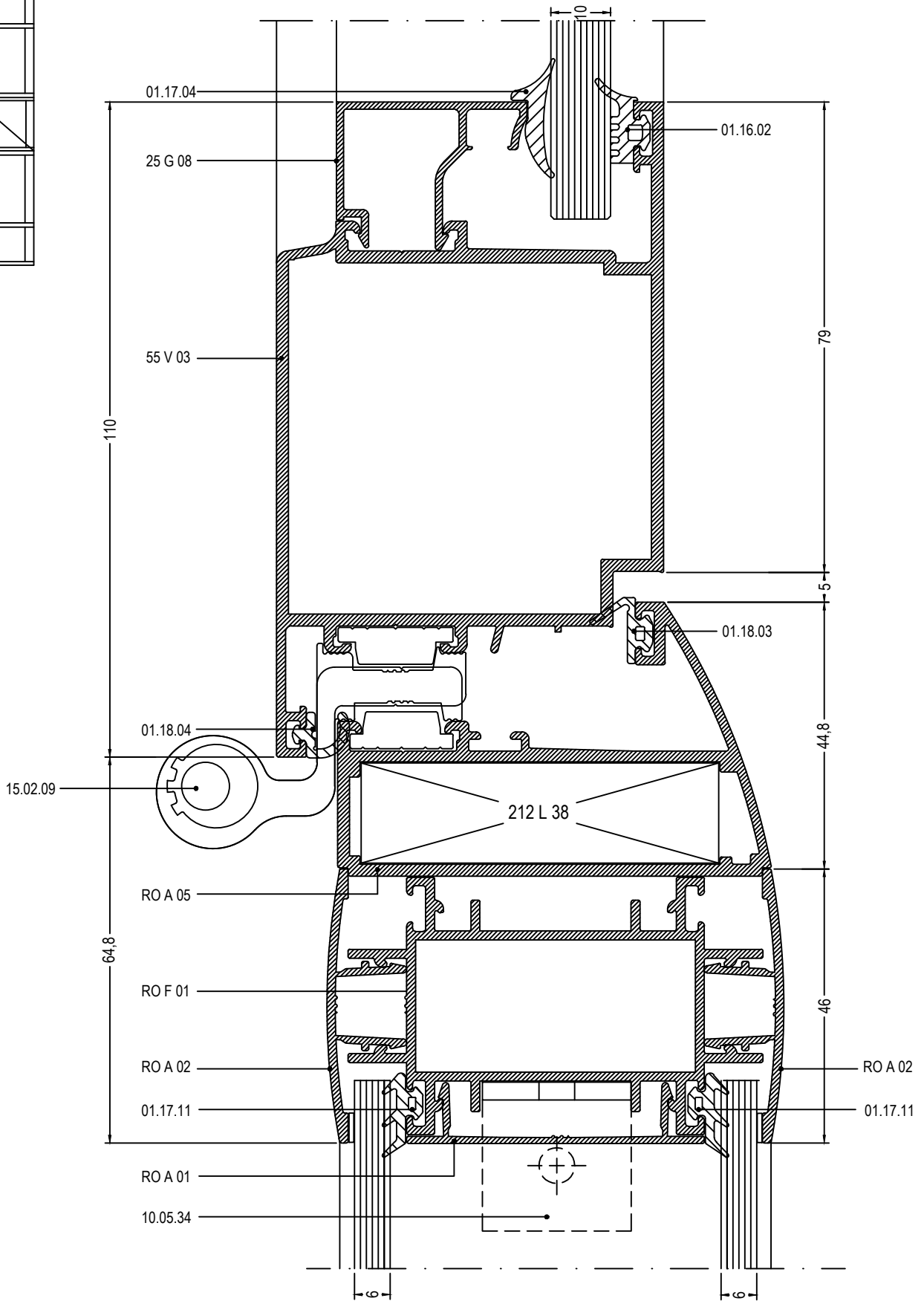
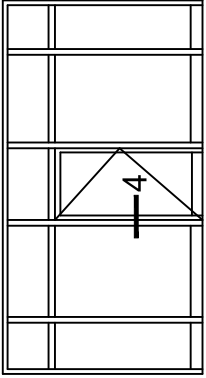
PROFİL KODU (PROFILE CODE)	25 L 38			
FABRİKA KODU (FACTORY CODE)	2074			
AĞIRLIK (WEIGHT)	4,854 kg/m			
ÇİZİM (DRAWING)				

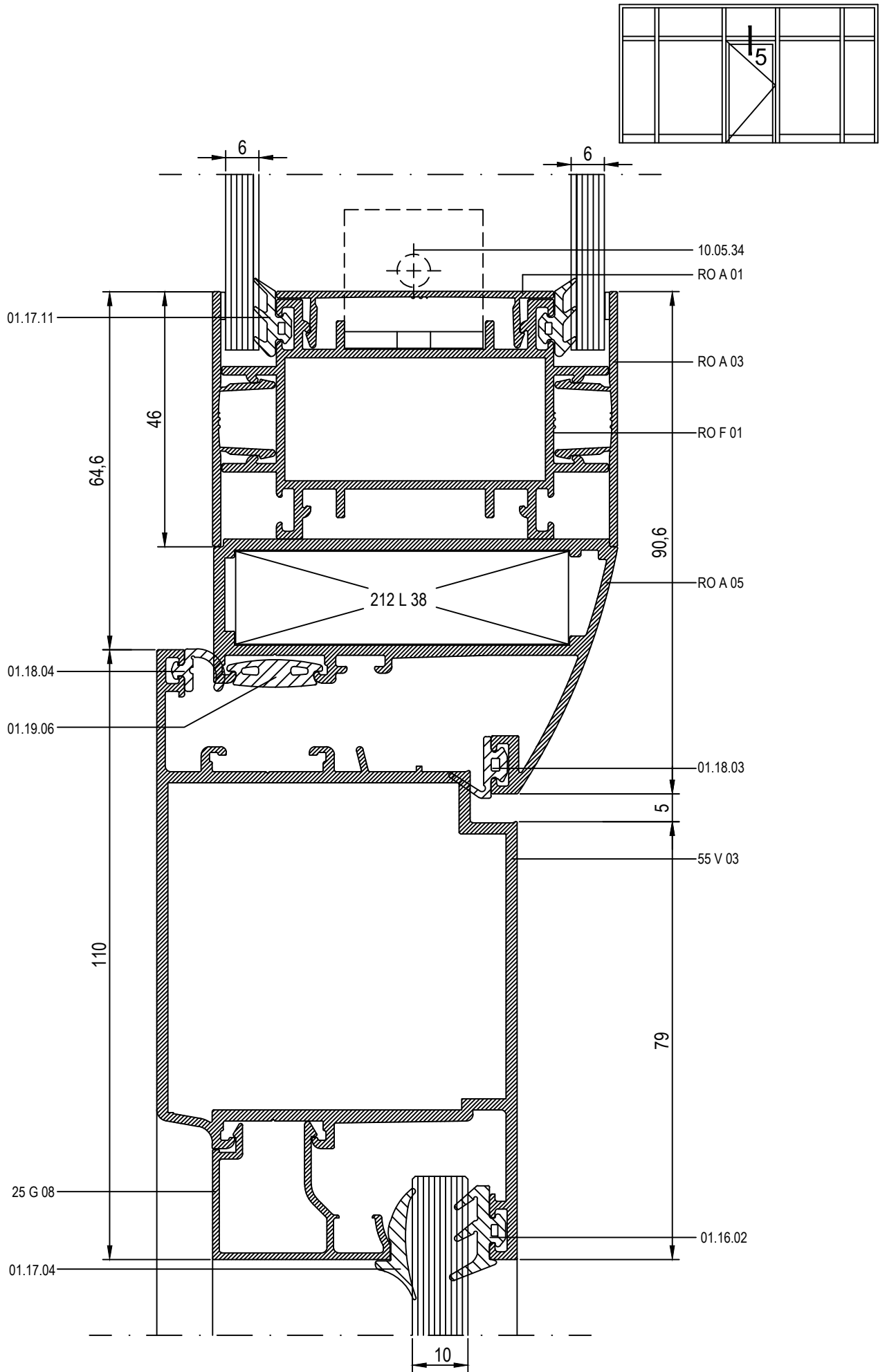
KÖŞE TAKOZLARI (CORNER CLEATS)


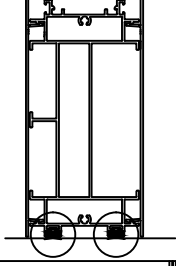

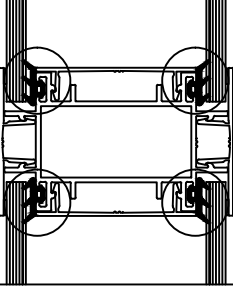

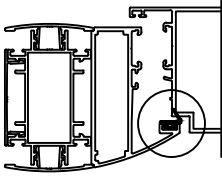

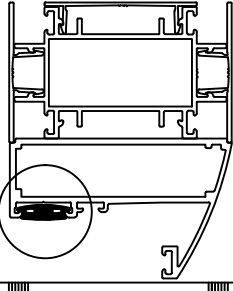
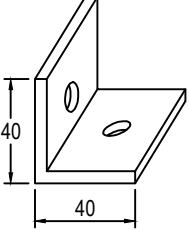
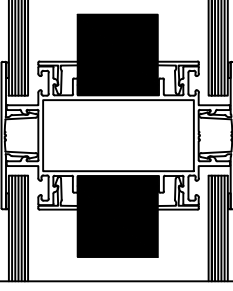
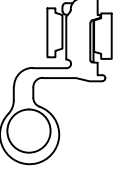
Nr			KESİM ÖLÇÜSÜ CUTTING SIZE	 AKS. KODU ACS. CODE
RO A 05	10821	25 L 38 (2074)	59,8 mm	212 L 38









	<p>01.07.08.50R ETEK ALTI FİTİLİ KICK PLATE GASKET EPDM 68 gr/m</p>				
	<p>01.17.11 CAM FİTİLİ GLAZING GASKET EPDM 42 gr/m</p>				
	<p>01.18.03 BİNİ FİTİLİ ACOUSTICAL GASKET EPDM 53 gr/m</p>				
	<p>01.19.06 ÇITA KANAL FİTİLİ ADAPTER GASKET EPDM 71 gr/m</p>				
 <p>40 40</p>	<p>10.05.34 BAĞLANTI PARÇASI CONNECTION PIECE ALÜMİNYUM 25 mm</p>				
	<p>15.02.09 KAPI MENTEŞESİ DOOR HINGE SİYAH-BEYAZ-GRİ-ELOKSAL BLACK-WHITE-GREY-ANODISED</p>	